



811 HOLUBÍ JEHLICE • STAINLESS STEEL PIGEON NEEDLES

Art.

V / D (mm)

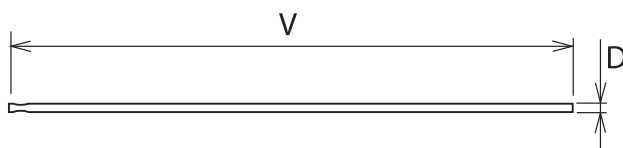
Materiál / Material

nerez / stainless steel

811012



120,00/1,30



Individuální rozměry na dotaz

Individual dimensions on request

STANDARDNÍ BALENÍ

sypané: 5, 10 kg

Použití

Ke vsazení do plastových podstavců, slouží k ochraně objektů a historických budov před poškozováním holuby.

STANDARD PACKING





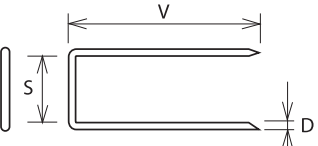
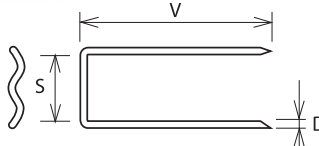
loose: 5, 10 kg

APPLICATION

To inset into plastic pedestal, it is used to protect buildings and historical objects against the damages by pigeons.



813 VĚNCOVÉ SPONY • STEEL WREATH CLASPS

Art.	V / S / D (mm)	Materiál / Material	ocel / steel
VĚNCOVÁ SPONA ROVNÁ / STEEL WREATH CLASP STRAIGHT			
813009	 30,00/10,00/1,00	<p>STANDARDNÍ BALENÍ</p> <p>MO karty: 50 ks</p> <p>sypané: 1, 2,5 kg</p>	
813010	 25,00/ 5,00/0,80	<p>Použití</p> <p>K připevňování dekorací k věncovému korpusu.</p>	
VĚNCOVÁ SPONA ZVLNĚNÁ / STEEL WREATH CLASP CURLED			
813011	 35,00/ 10,00/ 1,00	<p>STANDARD SURFACE FINISH</p> <p>raw</p>	
813012	 35,00/ 17,00/ 1,20	<p>STANDARD PACKING</p> <p>retail cards: 50 pcs</p> <p>loose: 1, 2,5 kg</p>	
 		<p>APPLICATION</p> <p>To fix the decorations to annular corpus.</p>	

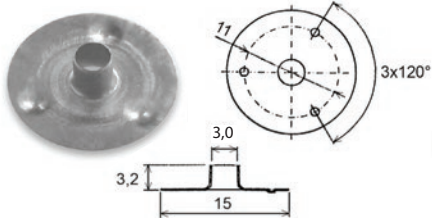


814 DRŽÁK KNOTU • WICK HOLDER

Art.

Materiál / Material ► ocel / steel

814006



STANDARDNÍ POVRCHOVÁ ÚPRAVA
nikl, odmaštění

STANDARDNÍ BALENÍ
sypané: 50, 5000 ks

Použití

K připevnění knotu ke dnu svíčky (např. čajové).

STANDARD SURFACE FINISH
nickel, degreased

STANDARD PACKING
loose: 50, 5000 pcs

APPLICATION

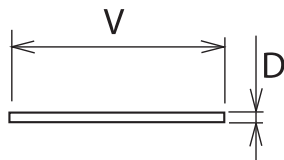
To fix the wick to the bottom of the candle
(for example tea candles).

z a p í n á m e c e l ý s v ě t



821 OSIČKY • AXISES

Art.		V / D (mm)
821025		23,00/1,00
821026		24,00/1,00
821027		26,00/1,00
821029		25,00/1,00
821031		27,00/1,00
821034		10,50/2,00



• Materiál / Material ▶ ocel / steel

▶
STANDARDNÍ POVRCHOVÁ ÚPRAVA
nikl, odmaštění

STANDARDNÍ BALENÍ
sypané

Použití
Osičky pro spojování různých dílů, např. osičky ke kolečkům modelů aut.

▶
STANDARD SURFACE FINISH
nickel, degreased

STANDARD PACKING
loose

APPLICATION
Axes for connecting various kinds of components, for example axes for wheels in car models.

Individuální rozměry na dotaz

Individual dimensions on request

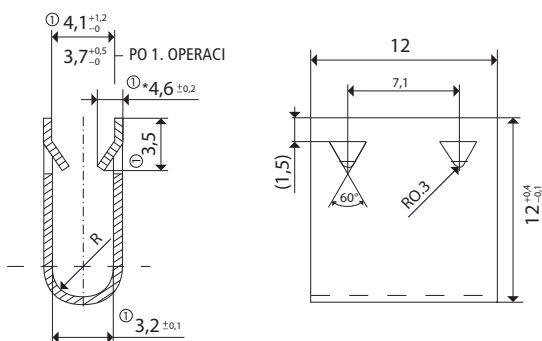


823 SEDLOVÉ SPONY • HARD STEEL SADDLE BUCKLES

Art.

• Materiál / Material ▶ kalená ocel / hardened steel

823006



▶
STANDARDNÍ POVRCHOVÁ ÚPRAVA
nikl

STANDARDNÍ BALENÍ
sypané: 3000 ks

Použití
K připevnění potahu na sedlo (motocykly,
autosedačky).

▶
STANDARD SURFACE FINISH
nickel

STANDARD PACKING
loose: 3000 pcs

APPLICATION
To fix the coat to the saddle (motorcycles,
car seats).

z a p í n á m e c e l ý s v ě t



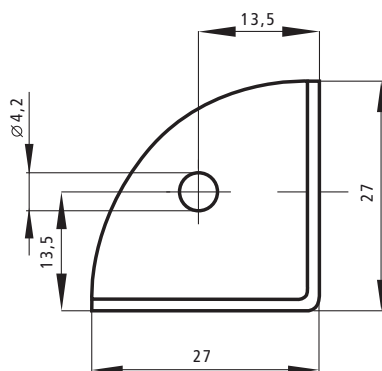
824 KRYT ROHŮ • CORNER COVER

Art.

Velikost / Size

• Materiál / Material ▶ ocel / steel

824019



▶
STANDARDNÍ POVRCHOVÁ ÚPRAVA
nikl

STANDARDNÍ BALENÍ
sypané

Použití
Slouží k ochraně rohů pro výrobky z kartonu,
plastu, překližky,...

▶
STANDARD SURFACE FINISH
nickel

STANDARD PACKING
loose

APPLICATION
It is used to protect the corners
for the products of carton, plastic, plywood,...

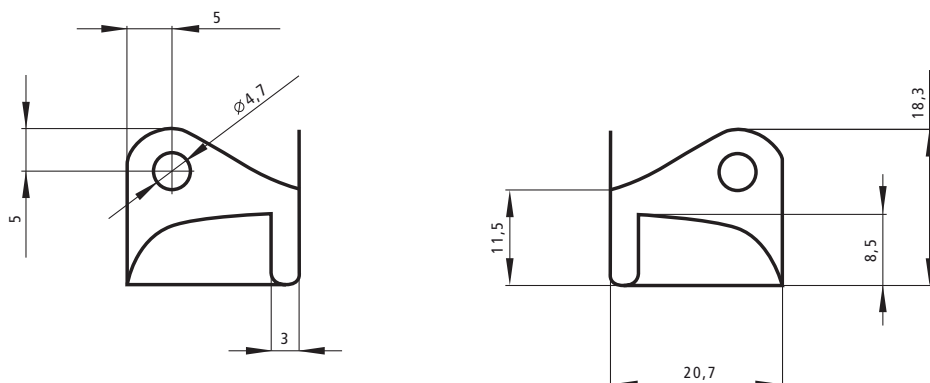
824 KRYCÍ RŮŽEK • COVERING CORNER

Art.

Velikost / Size

• Materiál / Material ▶ ocel / steel

824020



▶
STANDARDNÍ POVRCHOVÁ ÚPRAVA
nikl

STANDARDNÍ BALENÍ
sypané

Použití
Slouží k ochraně růžků pro výrobky z kartonu,
plastu, koženky,...

▶
STANDARD SURFACE FINISH
nickel

STANDARD PACKING
loose

APPLICATION
It is used to protect the corners for
the products of carton, plastic, leatherette,...